

STAVBA - REKONSTRUKCE ZAHRADY MŠ SVĚTÝLKO

MÍSTO - Zahrada mateřské školy Světýlko, Růžodolská 155/15, Liberec

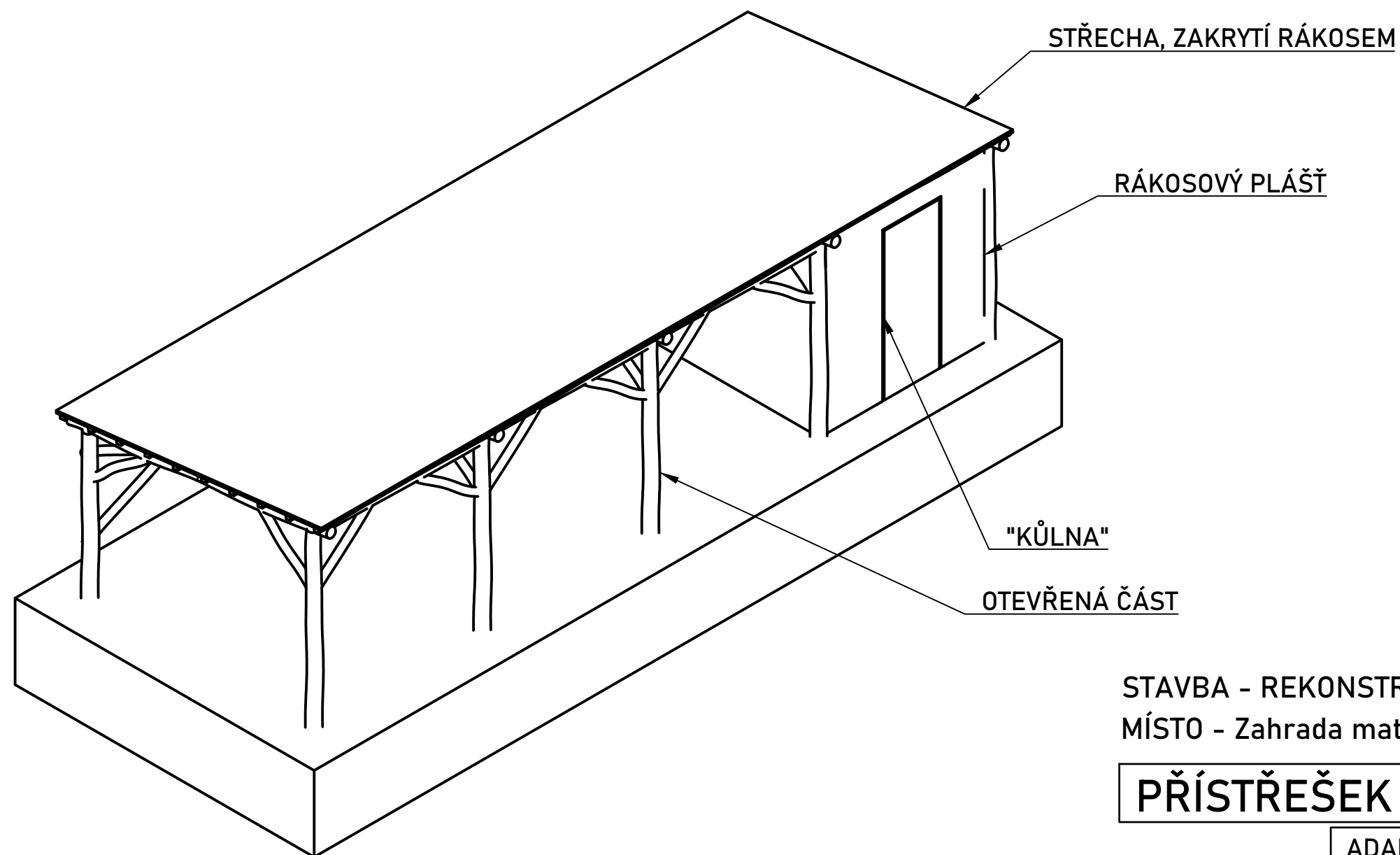
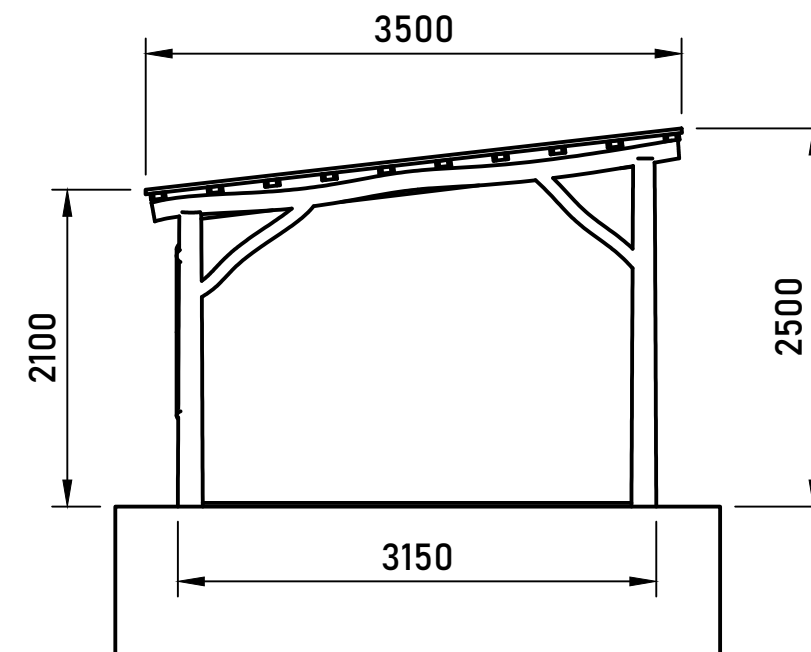
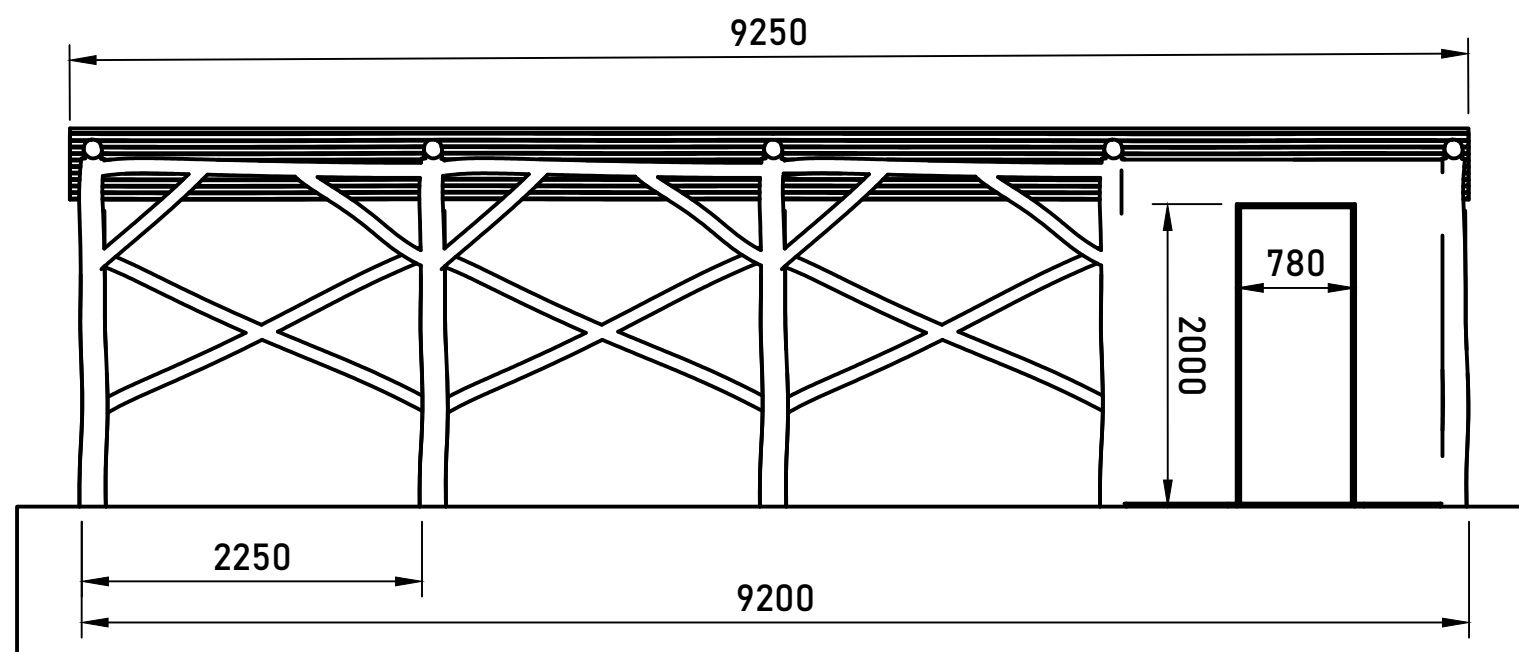
**PŘÍSTŘEŠEK 3x9m**

číslo archu  
1/4

formát archu  
A3

ADAM HLEDÍK | +420 777 258 758 | [hledik.adam@gmail.com](mailto:hledik.adam@gmail.com)

upřesňující informace a případné neshody ve výkresech prosím konzultujte písemně



**POPIS:**

Přístřešek může sloužit libovolným venkovním aktivitám, přináší zastínění i zastřešení. Součástí je kůlna, prostor pro uskladnění

pomůcek a zahradního náčiní. Estetika evokující jednoduché dřevěné stavby.

Vnější rozměry přístřešku vč. kůlny 9x3m

Výška 2,5m

Rozměr kůlny 2,2x3m

**PROVEDENÍ:**

konstrukce přístřešku z dubových kulatin o průměru 150-200mm bez povrchové úpravy, jemně broušené, kůly zakopané do hloubky cca 90cm podle požadavků projektanta, usazení bez použití betonu, pouze zhutnění štěrkem a hlínou pokud to bude staticky možné; zavětrování střechy masivní dub, odkorněné tyče. Plášť kůlny z rákosu s nosnou laťovou konstrukcí; dveře kůlny ve stejném provedení. Střecha kůlny s rákosovou rohoží.

STAVBA - REKONSTRUKCE ZAHRADY MŠ SVĚTÝLKO

MÍSTO - Zahrada mateřské školy Světýlko, Růžodolská 155/15, Liberec

**PŘÍSTŘEŠEK 3x9m**

číslo archu

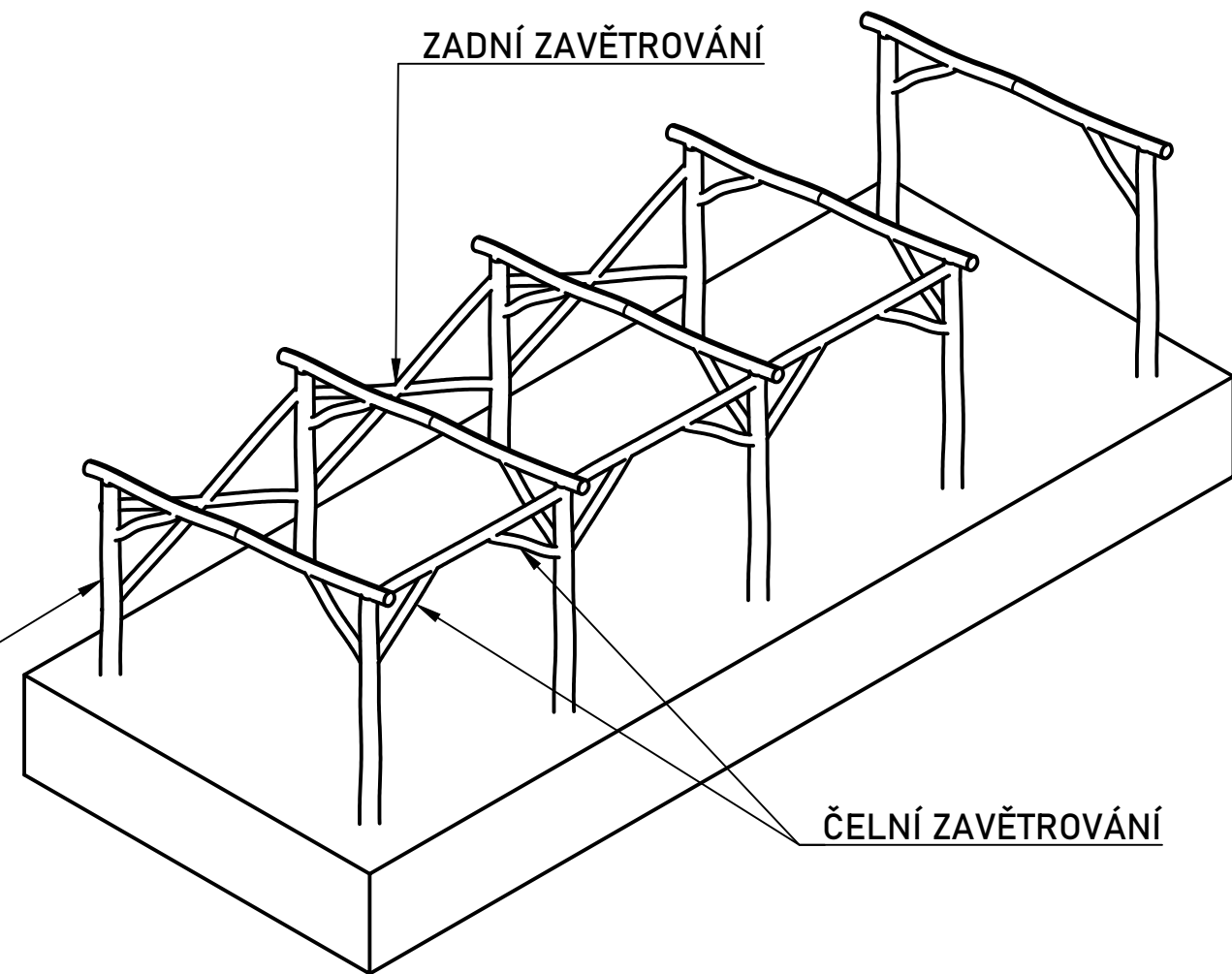
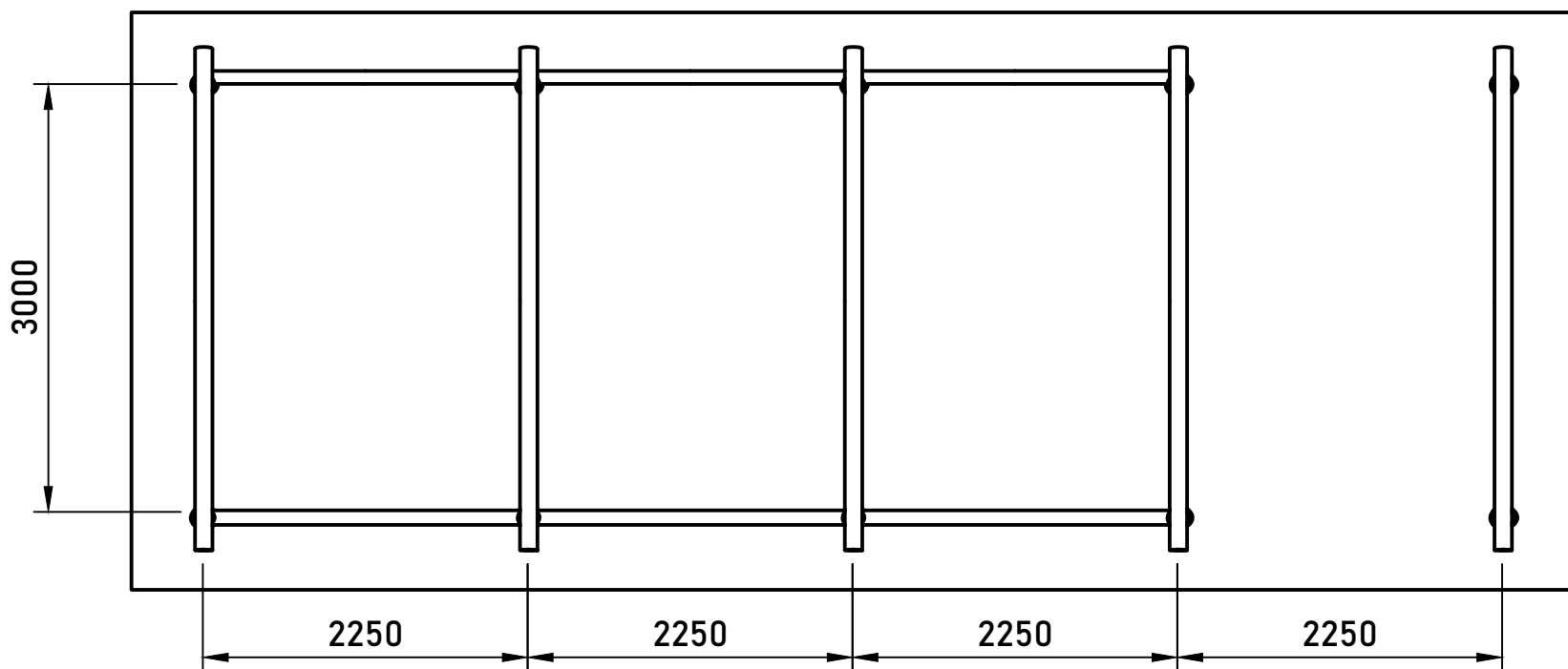
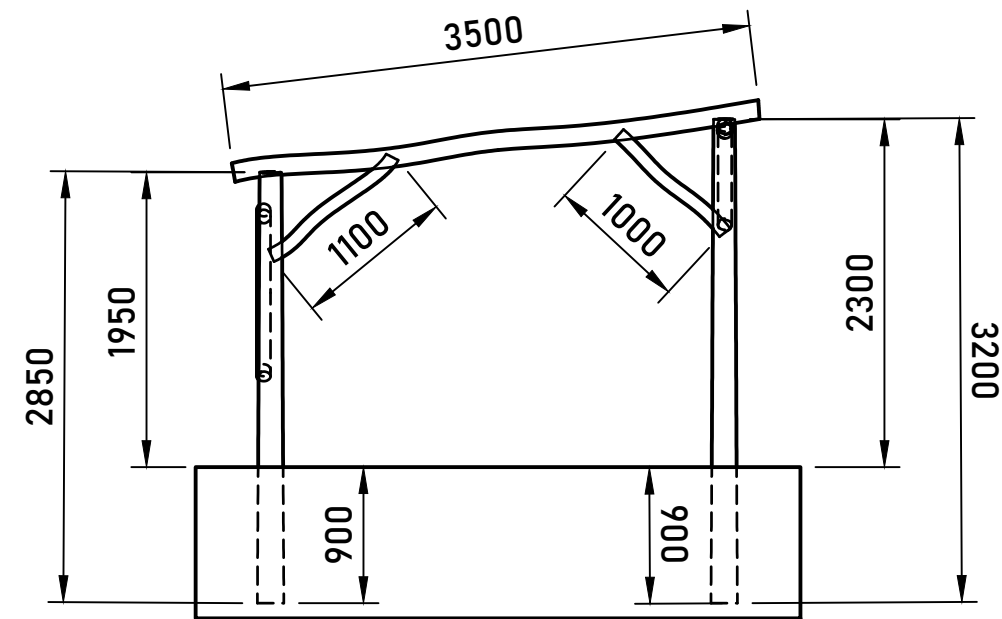
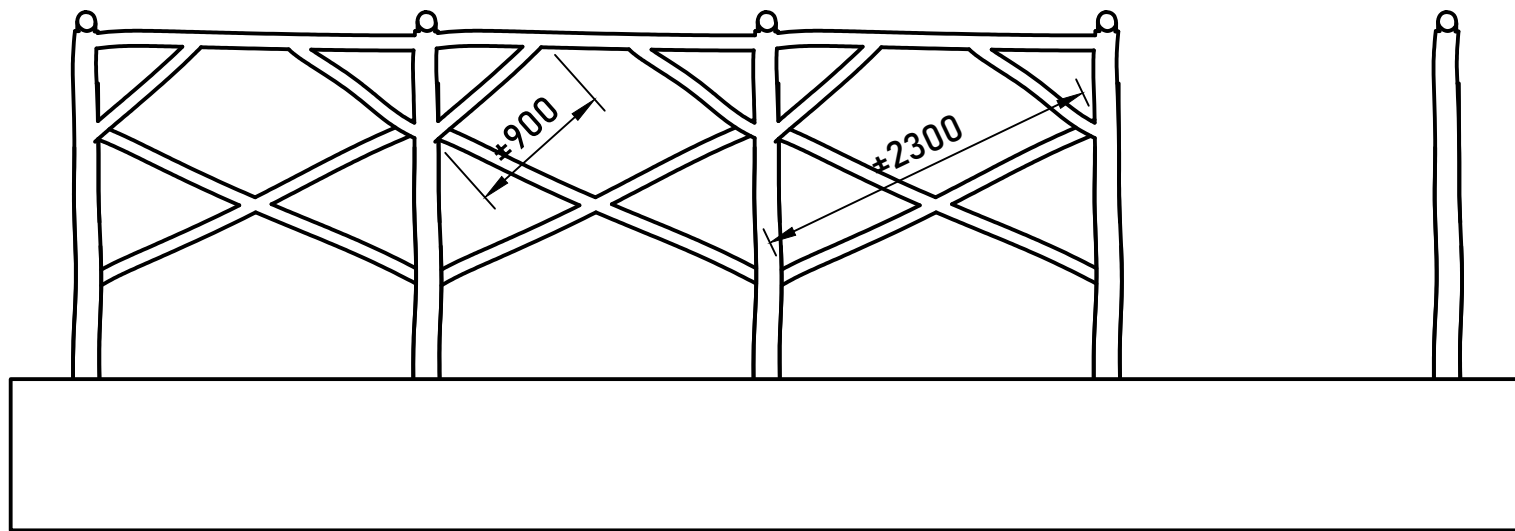
2/4

formát archu

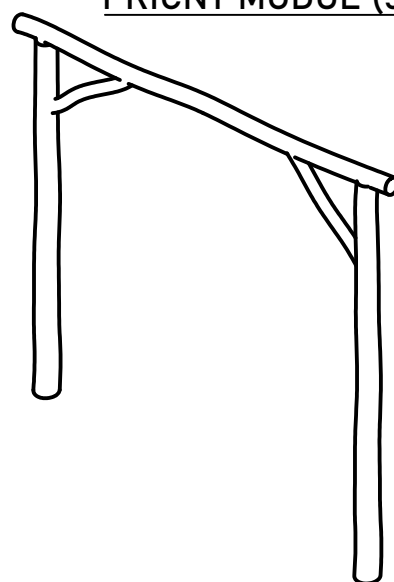
A3

ADAM HLEDÍK | +420 777 258 758 | hledik.adam@gmail.com

upřesňující informace a případné neshody ve výkresech prosím konzultujte písemně



PŘÍČNÝ MODUL (5x)



## KONSTRUKCE

Konstrukce je sestavena z pěti modulů zakotvených do země a posléze mezi sebou zavětrovaných

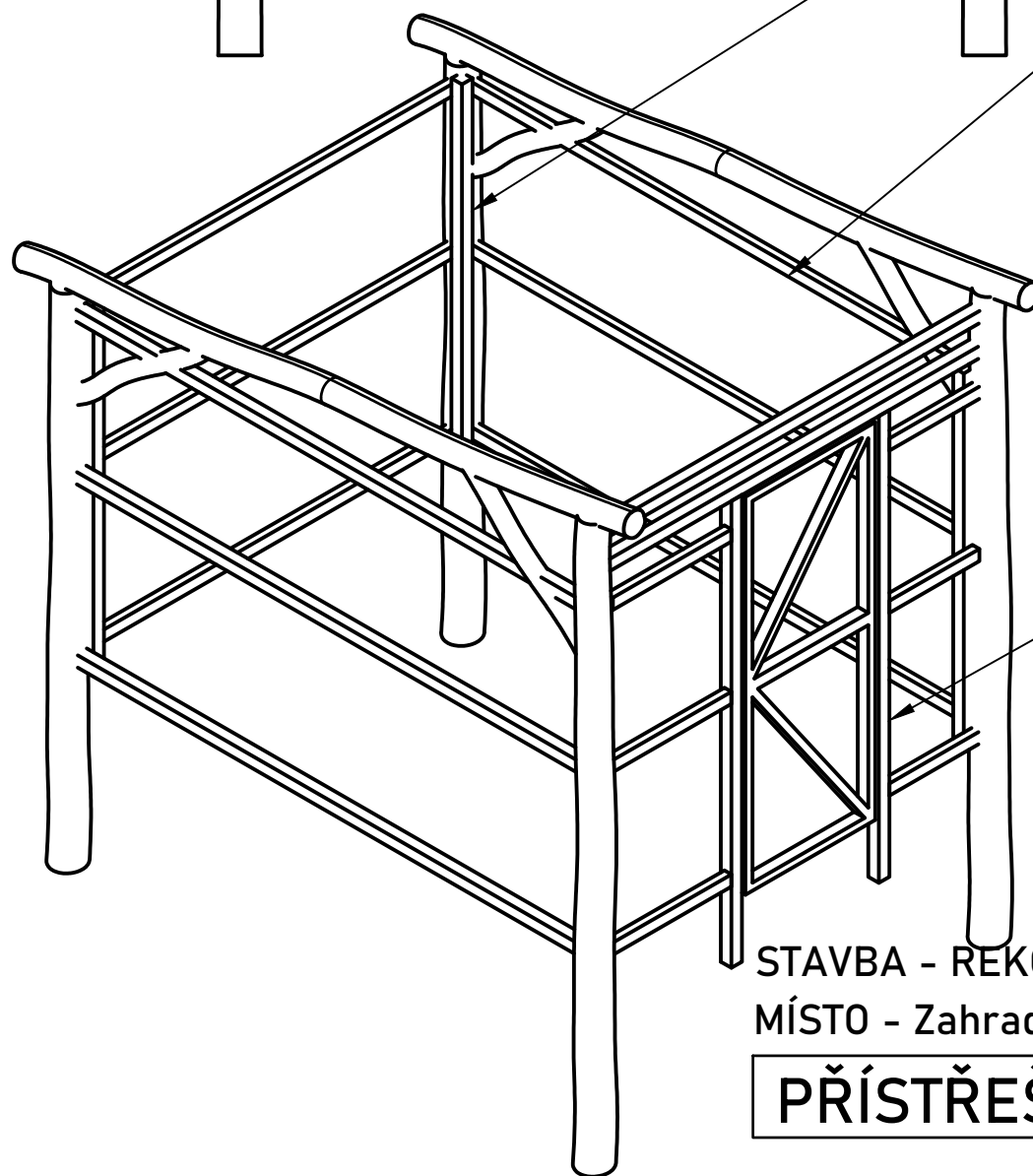
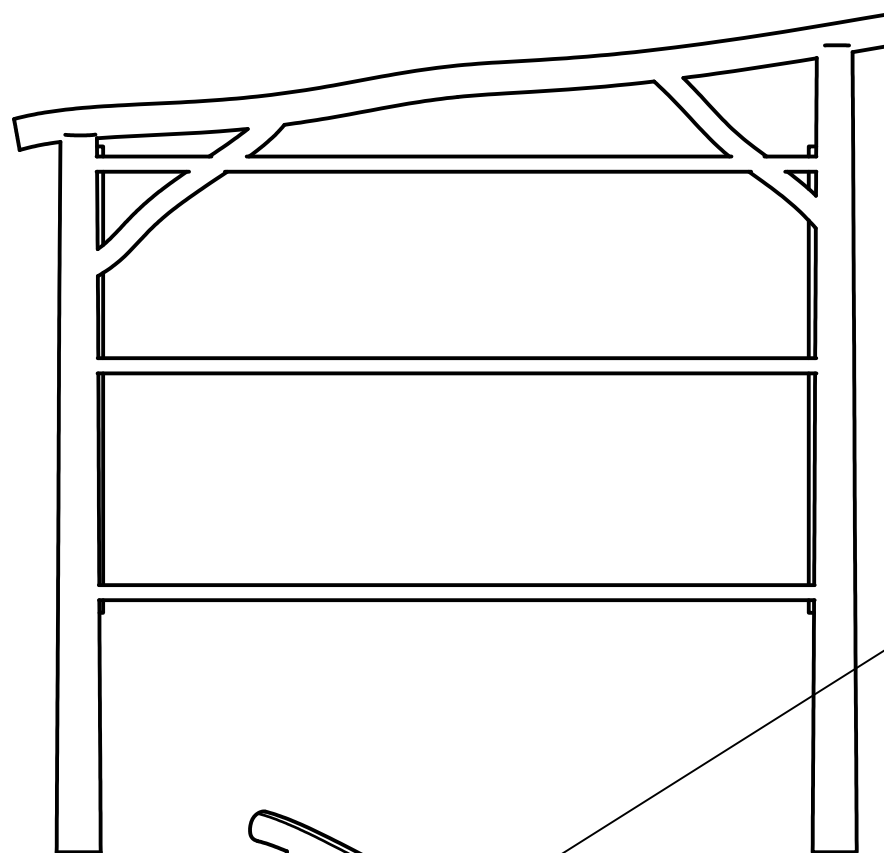
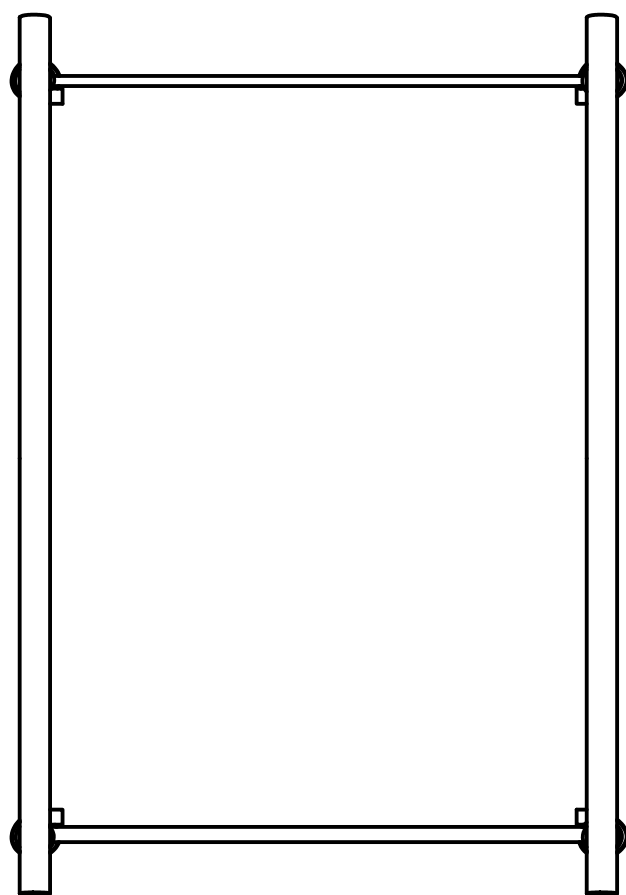
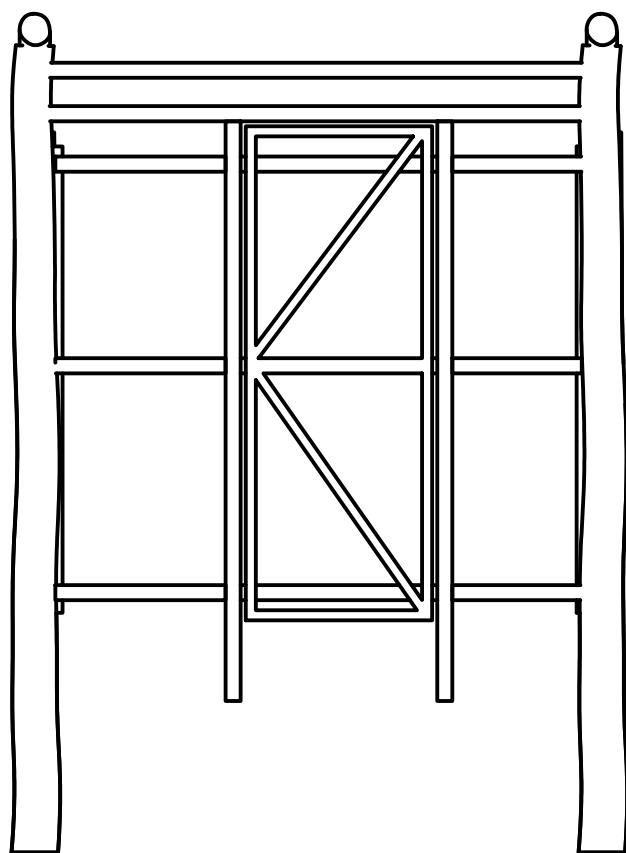
STAVBA - REKONSTRUKCE ZAHRADY MŠ SVĚTÝLKO  
MÍSTO - Zahrada mateřské školy Světýlko, Růžodolská 155/15, Liberec

**PŘÍSTŘEŠEK 3x9m**

číslo archu 3/4 | formát archu A3

ADAM HLEDÍK | +420 777 258 758 | [hledik.adam@gmail.com](mailto:hledik.adam@gmail.com)

upřesňující informace a případné neshody ve výkresech prosím konzultujte písemně



## "KŮLNA"

MODULY OSAZENÉ VERTIKÁLNÍMI A HORIZONTÁLNÍMI  
LATĚMI - KONSTRUKCE PRO OSAZENÍ RÁKOSOVÉHO  
PLÁŠTĚ  
LATĚ DUB / MODŘÍN

VERTIKÁLNÍ LATĚ NAPŘ. 60x60  
KOTVENÉ KE STOJNÁM MODULU

HORIZONTÁLNÍ LATĚ 60x40 NEBO 60x60  
KOTVENÉ K VERTIKÁLNÍM LATÍM

"FUTRO" DVEŘÍ - KOTVENÍ I DO ZEMĚ

STAVBA - REKONSTRUKCE ZAHRADY MŠ SVĚTÝLKO

MÍSTO - Zahrada mateřské školy Světýlko, Růžodolská 155/15, Liberec

**PŘÍSTŘEŠEK 3x9m**

číslo archu 4/4 | formát archu A3

ADAM HLEDÍK | +420 777 258 758 | [hledik.adam@gmail.com](mailto:hledik.adam@gmail.com)

upřesňující informace a případné neshody ve výkresech prosím konzultujte písemně